
安 装 手 册



AMICO

SDA/W SUA/W

直接膨胀机组

0151-0251-0331-0351-0501-0601

SDC/SUC

水冷机组

0200-0250-0300-0400-0600

R407C 6/22kw

 UNIFLAIR™

发行版本:2.4

发行日期:2010-01

发行语言:中文

目录

| | |
|---------------|----|
| 符号说明 | 1 |
| 重要事项 | 2 |
| 主要部件 | 2 |
| 运输和搬运 | 3 |
| 尺寸和重量 | 4 |
| 机组放置 | 5 |
| 气流分布 | 7 |
| 回风帽(下送风)(选配件) | 9 |
| 出风帽(上送风)(选配件) | 9 |
| 前出风帽(选配件) | 10 |
| 前送风底座(选配件) | 10 |
| 新风过滤器(选配件) | 11 |
| 冷媒管连接 | 12 |
| 水管连接 | 15 |
| 冷冻水管连接 | 15 |
| 加湿器连接(选配件) | 17 |
| 冷凝水排水管连接 | 18 |
| 水冷冷凝器连接 | 18 |
| 电气连接 | 20 |
| 输入电缆线 | 22 |

符号说明

| 符号 | 含义 | 符号 | 含义 |
|---|------------|---|------|
|  | 危险 |  | 运动部件 |
|  | 重要事项 |  | 表面高温 |
|  | 电击危险 |  | 表面尖锐 |
|  | 对静电释放敏感的组件 | | |

此机组已依照欧盟指令 2006/42/EEC 进行风险分析；此机组在实现正常运行时不会产生任何风险,只要依照本手册指引和机器上的标识进行安装,操作和维护。但是有一些剩余风险，特别是有关维护的风险。
对于用户安全尤其重要的地方，我们都作了危险标识。

重要事项



本机组可能充有制冷气体和含有活动的电气组件、高温部件、边缘尖锐部件(如盘管)和旋转部件(如风扇)。在**进入机组内部操作前，须断开电源开关。**

如要进入机组内部才能进行维修保养操作，且必须由专业技术人员进行操作。

在任何情况下均须遵守当地的安全规范。

机组应远离易燃、漏水或其它易导电性物体，此警告须张贴于机组安装位置。

如果制冷剂遇到火，就会分解成酸和其它刺激物。这些物质的气味，即便浓度达不到危险水平，我们也提醒要远离危险区域。



确保机组输入电压与铭牌相符

主要部件

卸下机组的面板，可以看到机组的全部组件。

电气面板

电气面板由其底部的铰链固定在机组上，将顶部面板螺钉 **D** 旋转 1/4 周即可打开。关闭时需将螺钉推入原位。

前面板

打开此板即可看见所有组件。

面板底部开有沟槽，通过 1 或 2 个螺栓固定在机组前部，开启步骤：

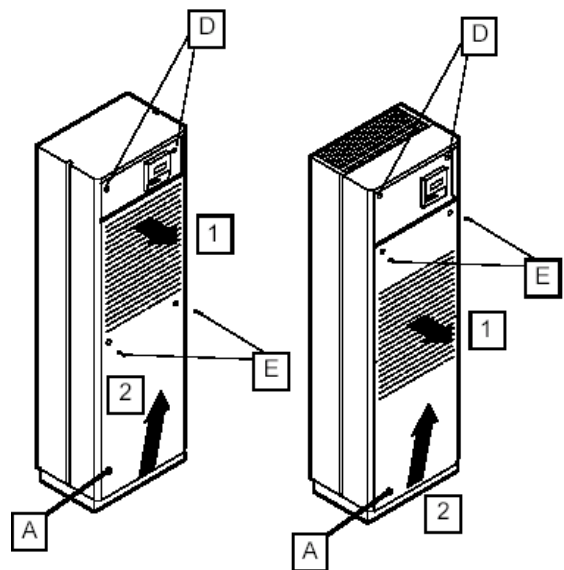
1. 旋转螺栓 **E** 1/4 周；
2. 向前拉面板的顶部边缘 **1**；
3. 抬起面板，即可卸下 **2**。

风机挡板

风扇部分被一钣金件密封，松开固定螺丝即可。若要装配此板，则步骤刚好相反。

侧板

松开侧面和前面的螺丝即可打开。



注意：在重新启动机组前，必须确保所有可拆卸的面板安装正确。

运输和搬运

机组后盖不能打开，不能倒置或暴露在空气中。在打开外包装及机组托架前，最好将机组运至将要安装的位置附近。

机组可以通过下列方式抬起：

- 叉车，将叉车置于托盘合适的沟槽上；
- 利用穿过机组底部的带子，但须确定不会对机组的上边缘产生压力。

机组存放时最好有完整的包装以防止机组温湿度超标(湿度<90%，温度<50℃)。

包装尺寸和重量 见下表

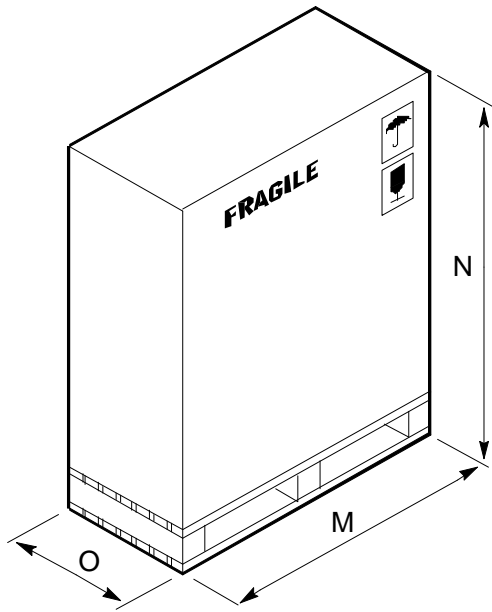


Fig. 3.

| mm | S*C | | | |
|----|------|------|--------------|------|
| | 0200 | 0250 | 0300 0400 | 0600 |

| | | | | |
|--------|----------------|----------------|----------------|----------------|
| S*.A-W | | | | |
| mm | 0151 0251 | 0331 | 0351 | 0501 0601 |
| M | 630 | 780 | 930 | 1280 |
| N | 1900 (2250) | 1900 (2250) | 1900 (2250) | 1900 (2250) |
| O | 550 | 550 | 550 | 550 |

| | | | | | |
|-----|------|------|------|------|------|
| S*C | | | | | |
| | 0200 | 0250 | 0300 | 0400 | 0600 |
| kg | 113 | 135 | 168 | 175 | 245 |

| | | | | | | |
|-------|------|------|------|------|------|------|
| S*A-W | | | | | | |
| | 0151 | 0251 | 0331 | 0351 | 0501 | 0601 |
| kg | 147 | 147 | 170 | 205 | 285 | 285 |

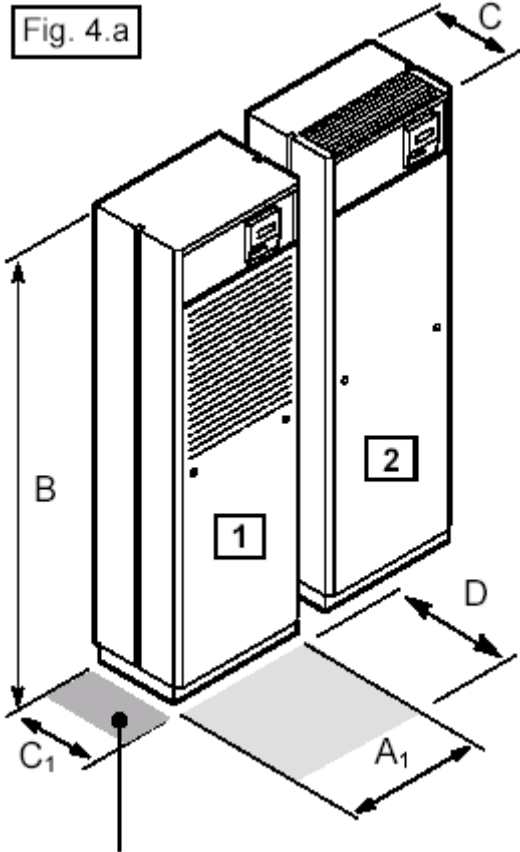
机组包装箱上的标识符是依据 ISO7000 标准制定的，其含义如下：

| | | | |
|--|---------------------------|--|-------------------------------------|
| | 符号 含义 易碎：小心处理 | | 符号 含义 此面向上：显示机组放置方向 |
| | 符号 含义 防潮：机组须存于干燥处 | | 符号 含义 温度限制：机组不能存放于超过此温度极限的环境中 |
| | 符号 含义 重心：显示机组的重心位置 | | 符号 含义 不能吊钩：不能使用吊钩抬起包装好的机组 |
| | 符号 含义 远离热源：机组必须远离热源 | | 符号 含义 不能堆放 |

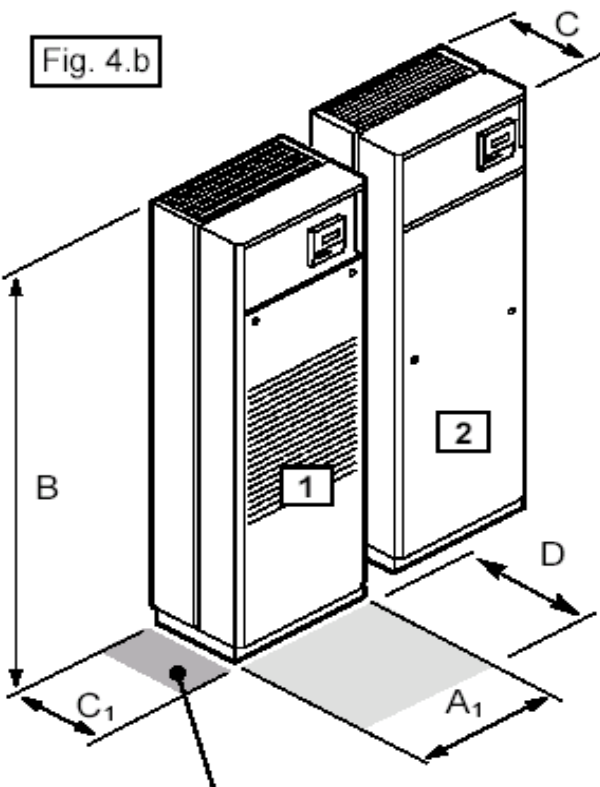
接收机组

收到机组后检查机组是否完好，如有损坏请立即通知运输公司并记录下运输过程中可能发生的任何损坏。

尺寸和重量



仅在安装新风过滤器时才需预留



仅在安装新风过滤器时才需预留

| mm | SDC | | | |
|------------|--------------|------|--------------|--------------|
| | 0200 | 0250 | 0300 0400 | 0600 |
| mm | SDA-W | | | |
| | 0151 0251 | 0331 | 0351 | 0501 0601 |
| A1 | 550 | 700 | 850 | 1200 |
| B | 1740 | 1740 | 1740 | 1740 |
| C | 450 | 450 | 450 | 450 |
| C1 | 430 | 430 | 430 | 430 |
| D*) | 700 | | | |

- 1. 机组前回风(选项)
- 2. 机组顶回风(标配)
- D*) 维护预留空间

| | SDC | | | | |
|----|------|------|------|------|------|
| | 0200 | 0250 | 0300 | 0400 | 0600 |
| kg | 98 | 115 | 148 | 155 | 210 |

| | SD.A-W | | | | | |
|----|--------|------|------|------|------|------|
| | 0151 | 0251 | 0331 | 0351 | 0501 | 0601 |
| kg | 132 | 132 | 150 | 185 | 260 | 260 |

| mm | SUC | | | |
|------------|--------------|------|--------------|--------------|
| | 0200 | 0250 | 0300 0400 | 0600 |
| mm | SDA-W | | | |
| | 0151 0251 | 0331 | 0351 | 0501 0601 |
| A1 | 550 | 700 | 850 | 1200 |
| B | 1740 | 1740 | 1740 | 1740 |
| C | 450 | 450 | 450 | 450 |
| C1 | 430 | 430 | 430 | 430 |
| D*) | 700 | | | |

- 1. 机组前回风(标配)
- 2. 机组底回风(选项)
- D*) 维护预留空间

| | SUC | | | | |
|----|------|------|------|------|------|
| | 0200 | 0250 | 0300 | 0400 | 0600 |
| kg | 98 | 115 | 148 | 155 | 210 |

| | SU.A-W | | | | | |
|----|--------|------|------|------|------|------|
| | 0151 | 0251 | 0331 | 0351 | 0501 | 0601 |
| kg | 132 | 132 | 150 | 185 | 260 | 260 |

机组放置

机组可直接放置在地板上。如可能的话，在装船时将机组与货盘固定在一起。
 机组必须保持水平，机组底部两端高度差不能超过 5mm：倾斜会导致冷凝水盘中的水溢出。

注意：此机组须安装于室内和非恶劣环境。

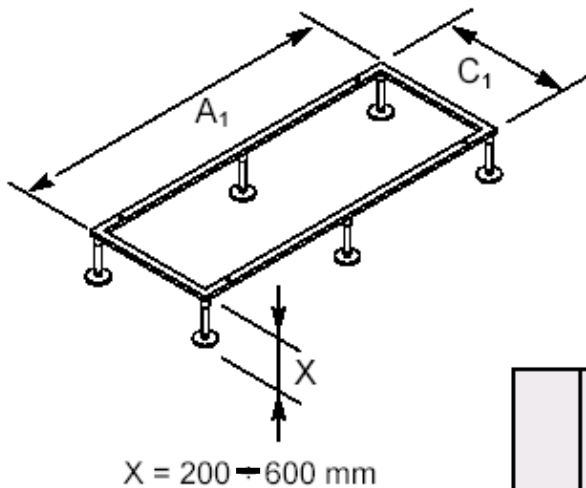
为避免震动传输，在底部周边用一些至少 5mm 厚的柔性垫以密封和减震。

可调高度的底座(可选)

支承底座要求：

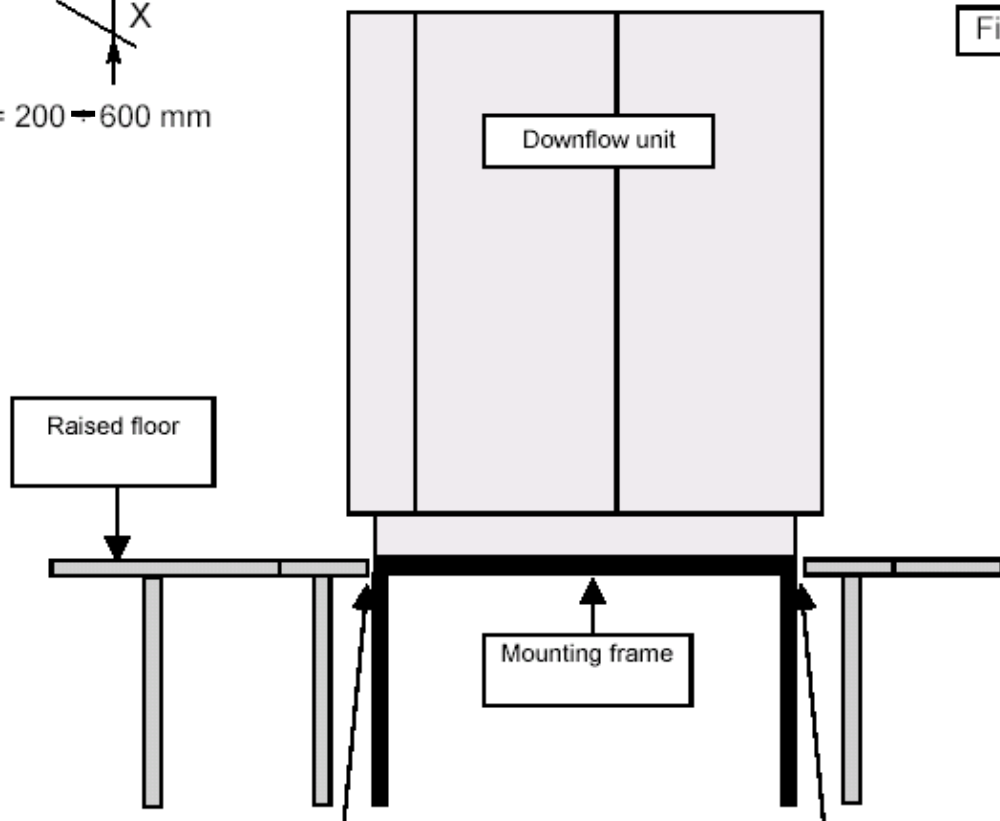
- 能够在安装高架地板前安装底座
- 吸音和避震
- 便于管道和电缆连接

建议底座高度应在 200 – 600mm 之间（如图 5 中的 X 值）；其他高度可应要求提供。为避免震动传输，应在底座和地板之间安装 5mm 厚的弹性密封垫；底座也必须与地板隔离。



| | | | | |
|----|--------------|------|--------------|--------------|
| mm | S°C | | | |
| | 0200 | 0250 | 0300 0400 | 0600 |
| mm | S*.A-W | | | |
| | 0151 0251 | 0331 | 0351 | 0501 0601 |
| A1 | 550 | 700 | 850 | 1200 |
| C1 | 430 | 430 | 430 | 430 |

Fig. 5.



在縫隙处贴密封胶垫

在縫隙处贴密封胶垫

工作空间

为便于维护，机组正面须留 700mm 的空间 (图 4a-4b D 位置)

确保机组的出风和回风位置通畅，不能以任何方式堵塞，甚至部分堵塞也不允许。

管道安装基架(上送风 SU 机组选配件)

上送风机组的连接管接头在机组底部(见图 6)。如没有高架地板(机组正面或背部回风)，需安装支承基架以连接管道和电缆，特别适用于冷凝排水位置过低而无法自由排水的情况(见液压连接部分)。

底座(选配件)前面有一可移动的观察板，其标准高度为 200 mm。其它高度可按客户要求定做。

机组在安装时应将基架与机组用螺丝连在一起，连接点在基架的侧部和背部。基架必须固定在空调机组底部。

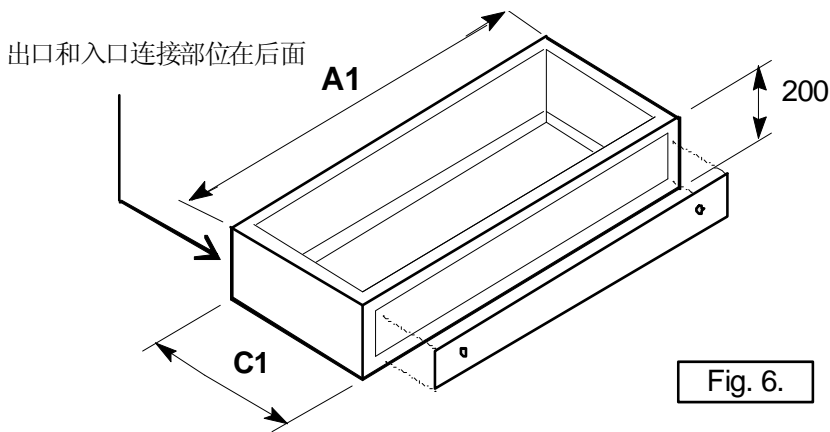
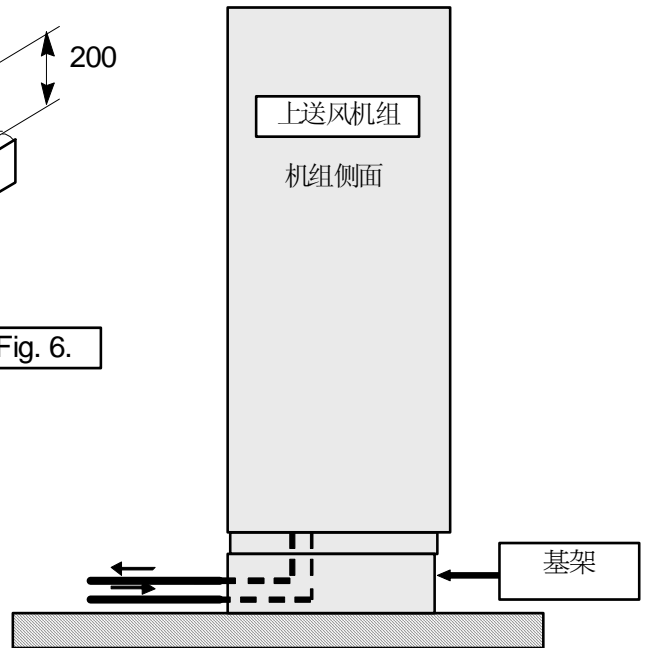


Fig. 6.



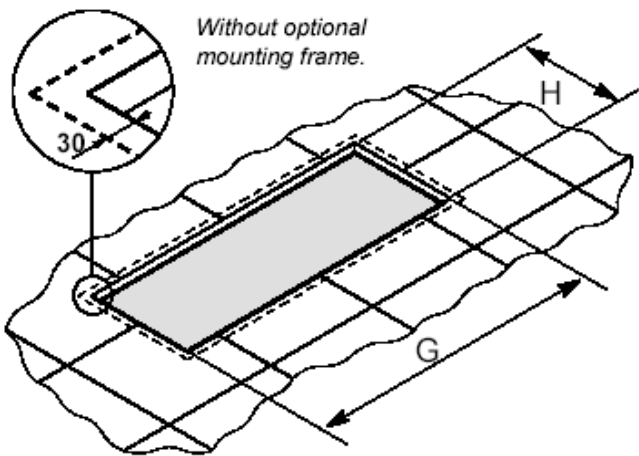
| mm | SUC | | | |
|----|-------|------|------|------|
| | 0200 | 0250 | 0300 | 0600 |
| | | | 0400 | |
| mm | SUA-W | | | |
| | 0151 | 0331 | 0351 | 0501 |
| | 0251 | | | 0601 |
| A1 | 550 | 700 | 850 | 1200 |
| C1 | 450 | 450 | 450 | 450 |

气流分布

由于机组冷量需通过气流传递，因此，应**特别注意**以下事项：

a) 高架地板上的连接孔：

- 机组与高架地板上的连接孔尺寸如图所示 G 和 H，将机组直接放入其中央。
- 确保风机出风口完全不能被地板，支架，管道或其它东西堵塞，甚至是部分堵塞也不行。为避免震动和噪音的传递，在机组底部周边贴上避震胶垫。



| | | | | |
|----|--------------|------|--------------|--------------|
| mm | S+C | | | |
| | 0200 | 0250 | 0300 0400 | 0600 |
| mm | S+A-W | | | |
| | 0151 0251 | 0331 | 0351 | 0501 0601 |
| G | 490 | 640 | 790 | 1140 |
| H | 370 | 370 | 370 | 370 |

Fig. 7.

b) **保持出风通道通畅**；高架地板必须有足够的空间和高度(不包括高架地板和横梁的厚度)至少为 200 – 250 毫米，并且在机组旁应无障碍物。

c) **气流分布用的格栅和孔**；气流通过孔穿过地板（为设备制冷），或者通过格栅（为房间制冷）。高架地板上的出风格栅和孔的位置和总面积应根据需要冷却的设备分布和热负荷而调整。

对于下送风机组，建议出口风速应在 1-2.5m/s 之间。

每个单元出风格栅和孔的总有效截面积=总气流量 (立方米/秒) / 指定出口风速 (米/秒)

机组额定的风量参见本手册的技术参数部分。出风口的位置和尺寸取决于室内热负荷分布和机组布局。

注意：保持出风口完全通畅，如果出风面积不足将减少风量并削弱机组的制冷量。

确保回风口和出风口无堵塞，甚至是部分堵塞也不行。

SU.A-W 和 SUC 机组

上送风机组的送风方式:

- 通过在机组顶部的双层可调的百叶;
- 可选前送风帽, 且双层可调格栅; 风帽的尺寸见图 10b。风帽内有吸音海绵, 适用于要求低噪音场所;
- 通过适当的管道系统(吊顶)连接到空调顶部上的标准高度的风帽;

如果气流量减少机组冷量将损失, 因此须确保足够的静压以克服风道、吊顶、栅格等所造成的压力损失。

如果压力损失大于 10Pa, 机组必须要配高静压风机。

SUA-W 和 SUC 机组回风方式可为底回风和背回风。这归功于机组的倾斜式蒸发器盘管的设计和特殊的内部组件配置。

如下图所示回风尺寸(R 和 S)和出风尺寸(P 和 Q)

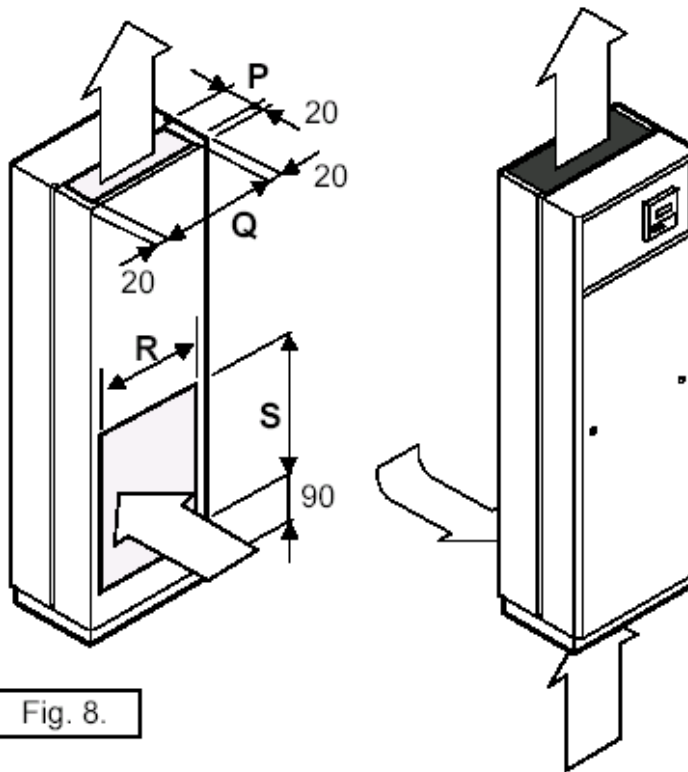


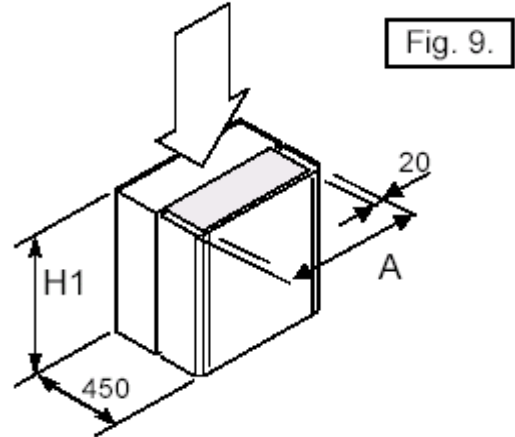
Fig. 8.

| mm | SUC | | | |
|----------|--------------|------|--------------|--------------|
| | 0200 | 0250 | 0300 0400 | 0600 |
| mm | SU.A-W | | | |
| | 0151 0251 | 0331 | 0351 | 0501 0601 |
| R | 450 | 600 | 750 | 1100 |
| S | 410 | 410 | 410 | 410 |
| P | 215 | 215 | 215 | 215 |
| Q | 510 | 660 | 810 | 1160 |

回风帽 (下送风机组)

在机组顶部和回风管或天花之间连接回风帽。

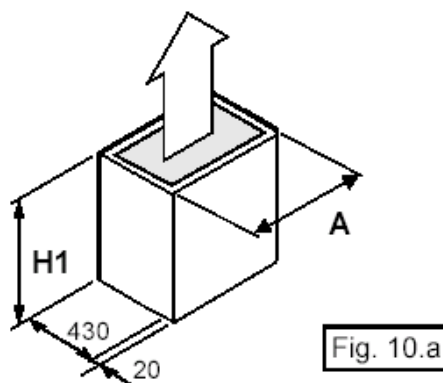
如有需要，可采用吸音绝缘材料，前面板可拆卸以更换过滤器



| | | | | |
|----|--------------|------|--------------|--------------|
| mm | SDC | | | |
| | 0200 | 0250 | 0300 0400 | 0600 |
| mm | SD.A-W | | | |
| | 0151 0251 | 0331 | 0351 | 0501 0601 |
| A | 550 | 700 | 850 | 1200 |
| H1 | 600 mm | | | |

出风帽 (上送风机组)

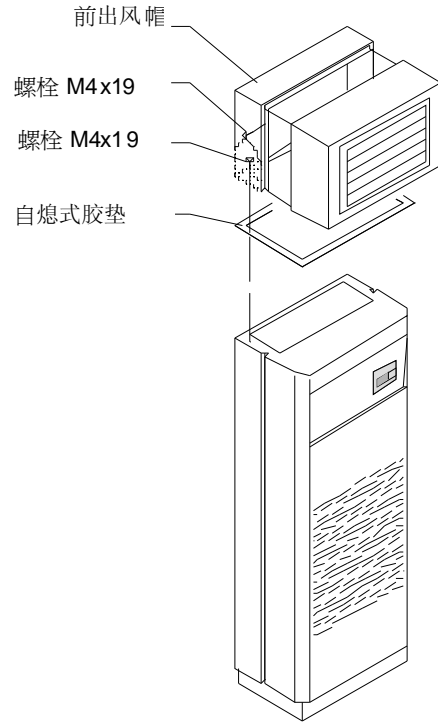
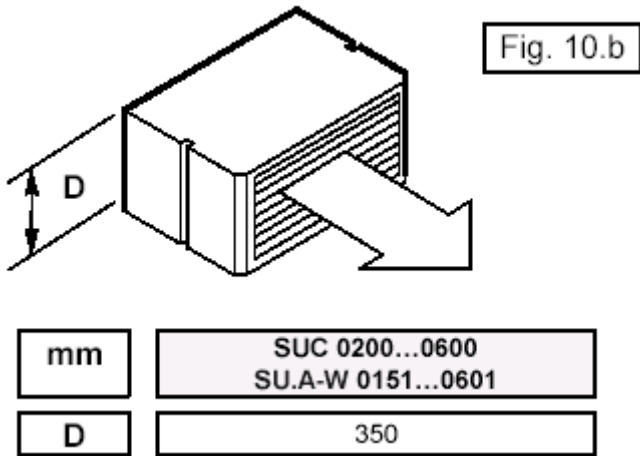
图 10a 显示上送风出风帽的尺寸。可根据客户要求订做。



| | | | | |
|----|--------------|------|--------------|--------------|
| mm | SUC | | | |
| | 0200 | 0250 | 0300 0400 | 0600 |
| mm | SU.A-W | | | |
| | 0151 0251 | 0331 | 0351 | 0501 0601 |
| A | 550 | 700 | 850 | 1200 |
| H1 | 600 mm | | | |

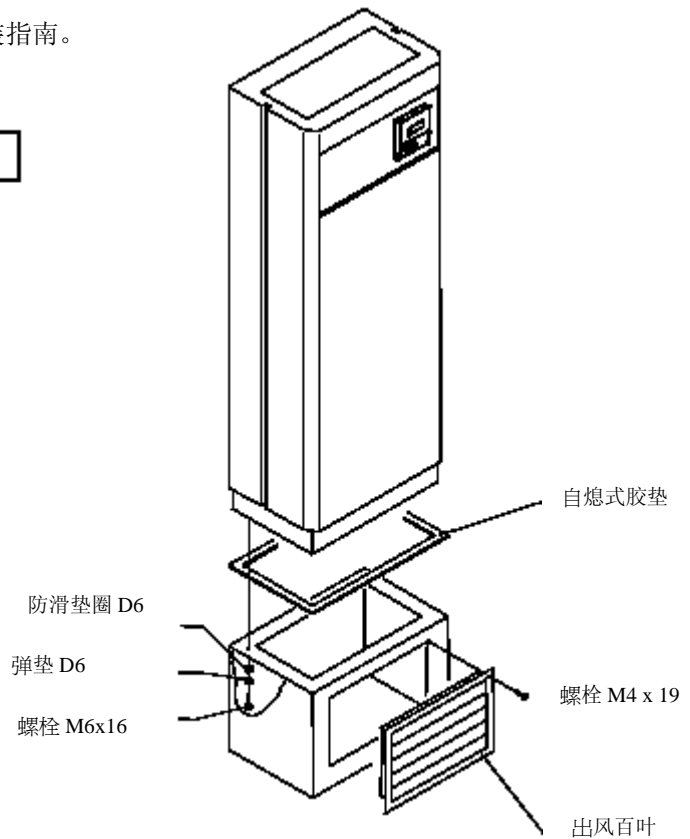
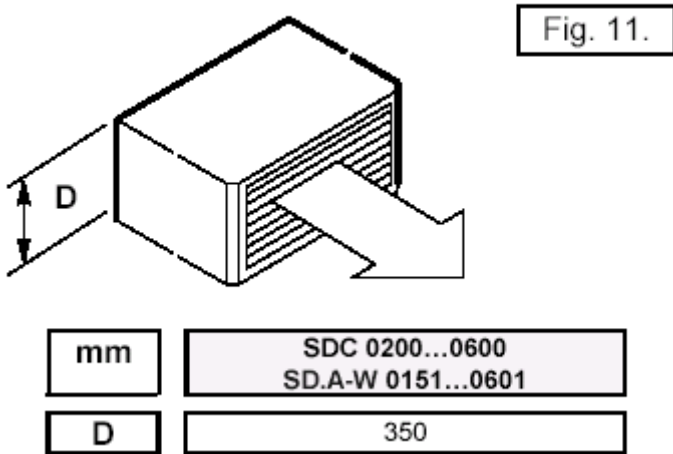
前出风帽 (上送风机组)

图 10b 显示前出风帽尺寸和安装指南



前送风底座 (下送风机组)

图 11 显示可调格栅前送风底座 (用于下送风机组)和安装指南。



新风过滤器 (选配件)

机组可安装新风过滤器(可选)，过滤器为圆筒形，安装在机组左侧的新风入孔的地方。(见图 12)

通过过滤器底部的连接孔用一直径为 80 毫米的软管，将最接近的新风源接入并与连接孔固定在一起，并且新风通道应尽可能短、尽可能直。

定期清洁和更换过滤器。

更换过滤器步骤：

- 1) 向上拉开保护盒；
- 2) 拿开过滤网；
- 3) 插上新的过滤网，并盖上保护盒。

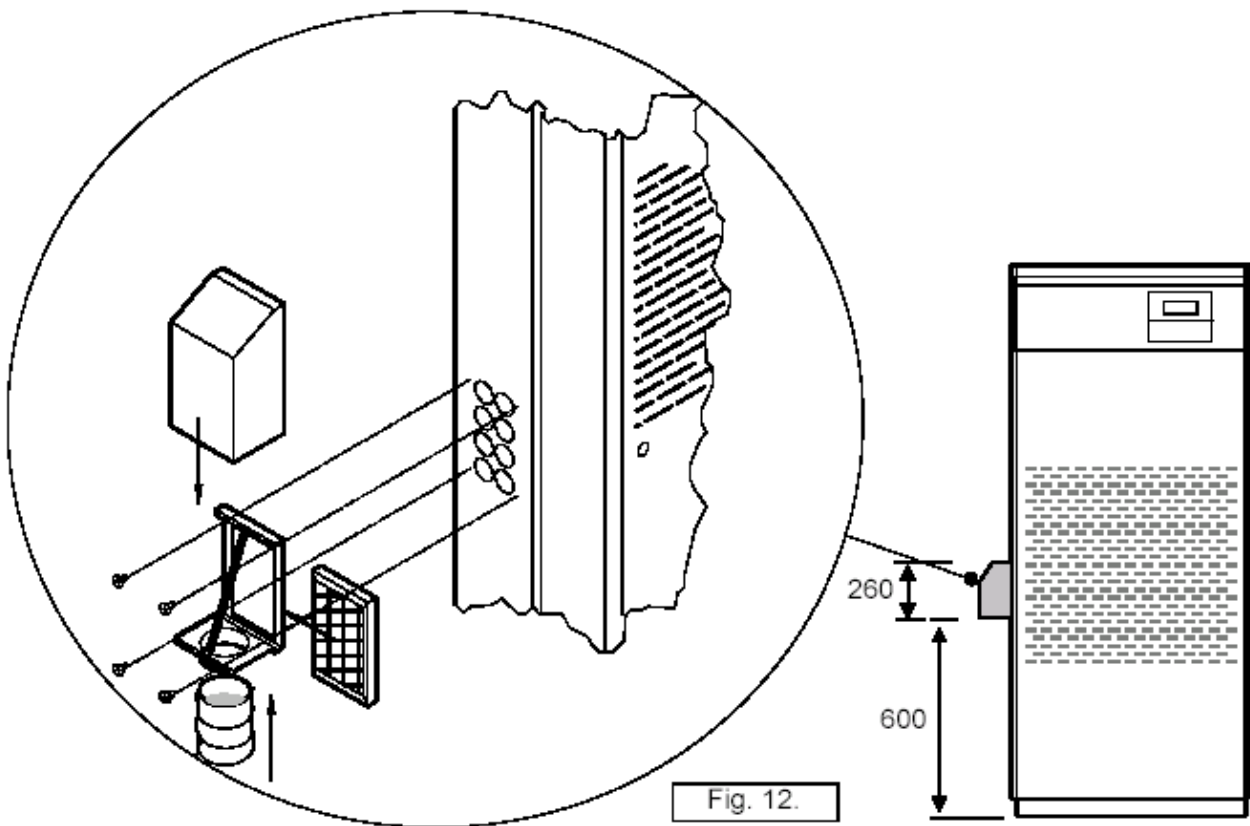
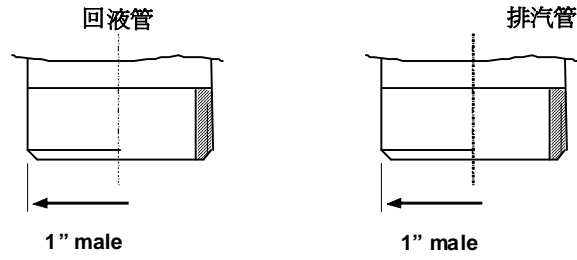


Fig. 12.

冷媒管连接 (空冷直接膨胀机组 SDA-SUA)

每个制冷回路必须用铜管连接到外部的冷凝器上，一根用于排汽，一根用于回液。



冷媒管连接

| | | 0151 | 0251 | 0331 | 0351 | 0501 | 0601 |
|----------|-----|---------|------|------|------|------|------|
| L | 回液管 | 1" male | | | | | |
| G | 排汽管 | 1" male | | | | | |

在机组内部配有直线旋转锁定阀，如图所示。与排汽管和回液管连接。连接室外冷凝器的铜管须与直线旋转锁定阀焊接。

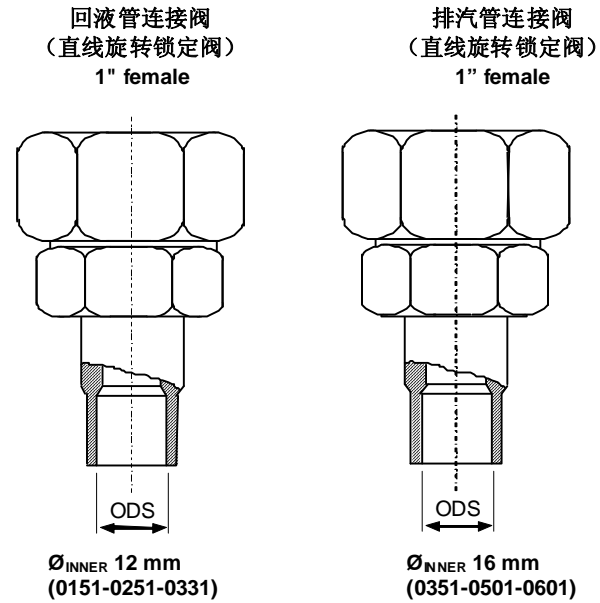


Fig. 13.

连接铜管规格(管路最长为 30 米)

| | 0151 | 0251 | 0331 | 0351 | 0501 | 0601 |
|-----|-------|-------|------|-------|-------|-------|
| 回液管 | 12 mm | 12 mm | 12mm | 14 mm | 14 mm | 16 mm |
| 排汽管 | 14 mm | 16 mm | 16mm | 18 mm | 18 mm | 22 mm |

注意： 与室外机相连的冷媒管的直径(De) 必须与冷媒管自身长度相符合，不一定与 Uniflair 所提供的连接阀门内径(ODS)完全一致。

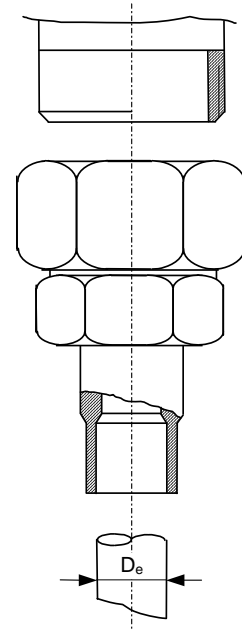


Fig. 14.

下图表示回液管 **L** 和排汽管 **G** 在机组中的位置

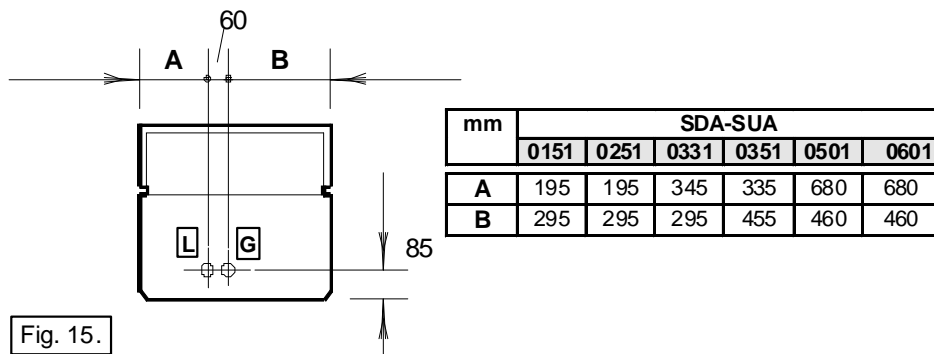


Fig. 15.

连接管路的总长度不能超过 30 米，最好由有经验的空调工程师按图 16 的方式安装。

应特别注意：

- 室内热汽管部分必须绝缘；
- 液管须避开阳光和热源；

Fig. 16.a

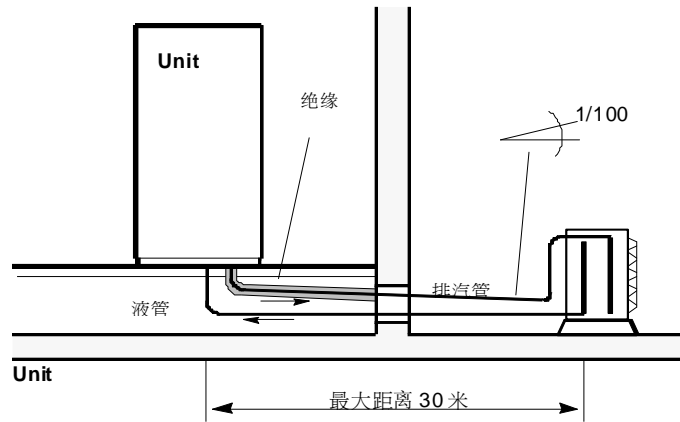


Fig. 16.b

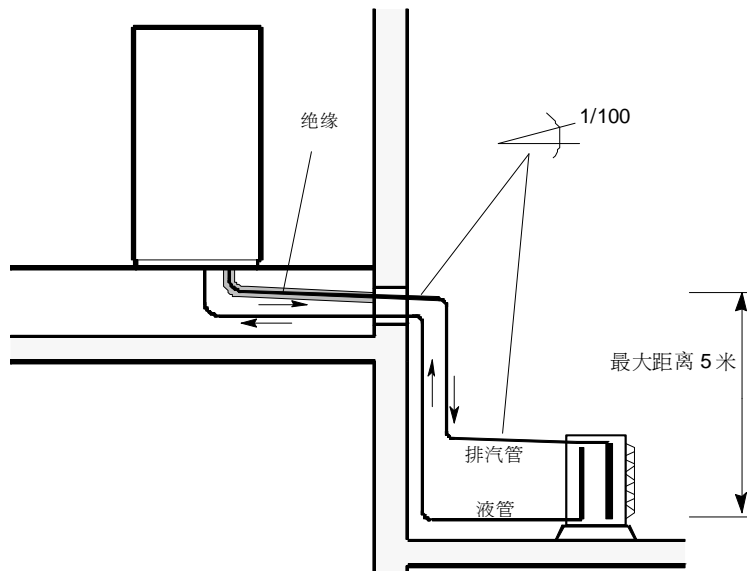
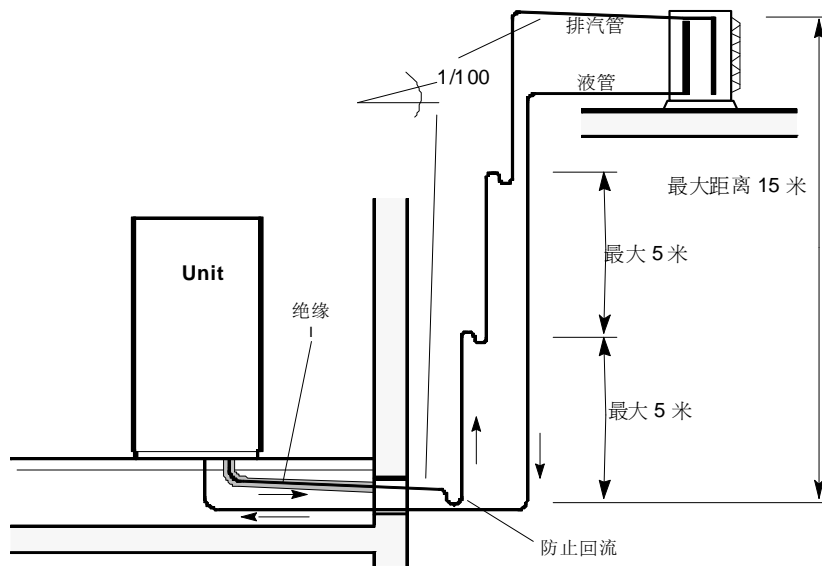


FIG. 16.c



注意：液管必须避开阳光和热源

水管连接

对于所有水管连接(除排水管外)推荐以下方式:

1. 采用**柔性连接**可防止震动传递并在需要时允许机组有轻微的移动
2. 三个**接头**应尽量靠近以便于需要时移动机组
3. 安装**截止阀**, 以便断开水源, 最好采用球阀以获得最小压降。

连接水管尺寸:

| | | S*C | 0200 | 0250 | 0300 | 0400 | 0600 | |
|---|-------|-------|------|------|--------|------|------|------|
| | | S*A-W | 0151 | 0251 | 0331 | 0351 | 0501 | 0601 |
| C | 加湿器排水 | | | | φ 25mm | | | |
| D | 冷凝器排水 | | | | φ 21mm | | | |
| F | 加湿器进水 | | | | φ 6mm | | | |

如无高架地板, 所有管道连接通过机组底部或周边的预留孔。

确保水管回路(包括冷冻水管和热水管)的供水压力不能超过 6bar。为了控制水压, 需安装安全阀其设置值不能超过 6bar。

冷冻水管连接

(SDC _ SUC 机组)

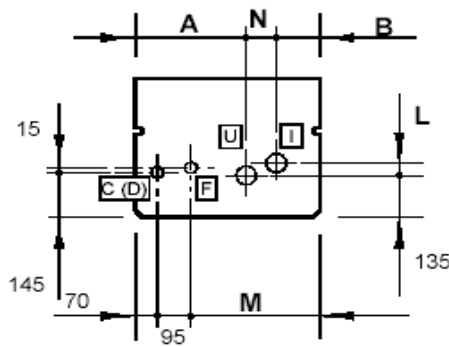
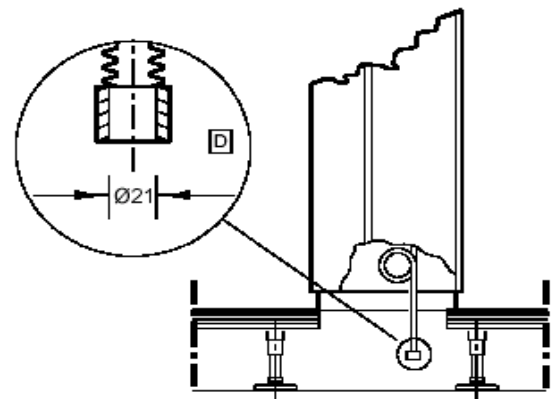
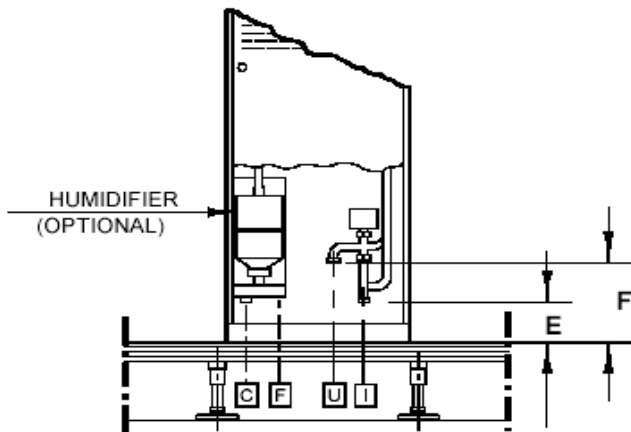
检查冷冻水系统和循环水泵的特性以适用整个系统。水流量不足将会影响机组的制冷性能。

检查连接机组的管道及进水管(图 17 I 和 U)。封闭管道口以防止空气侧漏。

所有的冷冻水管须外包保温材料以防止管壁结露, 保温材料的包覆应不影响阀门和接头的使用和维护。

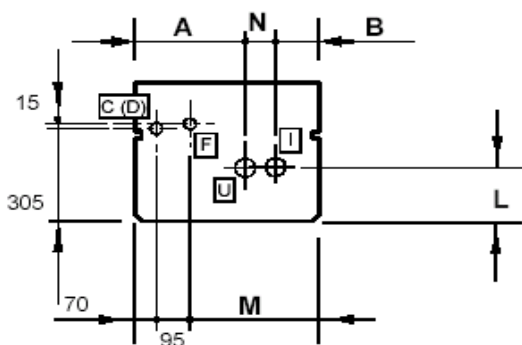
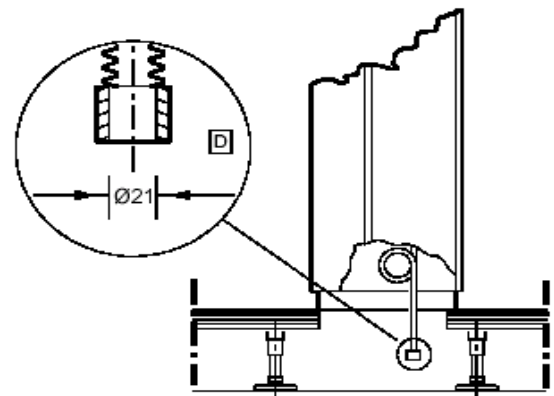
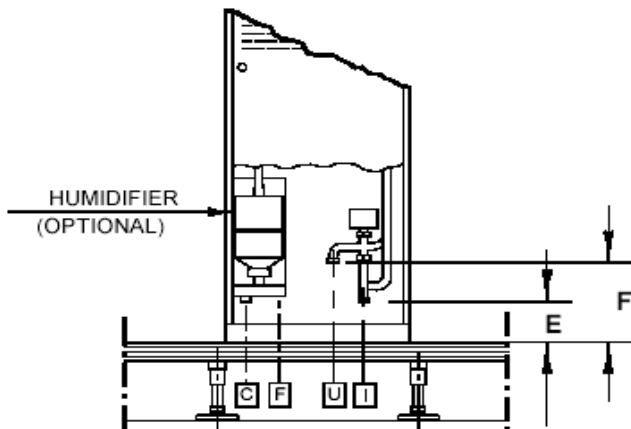
| SDC-SUC | | | | | |
|---------|------|------|------|------|------|
| | 0200 | 0250 | 0300 | 0400 | 0600 |
| I | 1/2" | 3/4" | 3/4" | 3/4" | 1" |
| U | 1/2" | 3/4" | 3/4" | 3/4" | 1" |

注意: SDC-SUC0600 机组不能超过 100kPa.



| mm | SDC | | | | |
|----|------|------|------|------|------|
| | 0200 | 0250 | 0300 | 0400 | 0600 |
| A | 325 | 455 | 605 | 605 | 920 |
| B | 145 | 145 | 145 | 145 | 170 |
| L | 40 | 50 | 50 | 50 | 50 |
| M | 385 | 535 | 685 | 685 | 1035 |
| N | 80 | 100 | 100 | 100 | 110 |
| E | 105 | 115 | 115 | 115 | 145 |
| F | 185 | 225 | 225 | 225 | 285 |

FIG. 17.a



| mm | SUC | | | | |
|----|------|------|------|------|------|
| | 0200 | 0250 | 0300 | 0400 | 0600 |
| A | 300 | 460 | 610 | 610 | 905 |
| B | 165 | 150 | 150 | 150 | 175 |
| L | 130 | 130 | 130 | 130 | 110 |
| M | 385 | 535 | 685 | 685 | 1035 |
| N | 85 | 90 | 90 | 90 | 120 |
| E | 110 | 120 | 120 | 120 | 110 |
| F | 190 | 230 | 230 | 230 | 250 |

FIG. 17.b

加湿器连接

加湿器进水（如图 17.a,17.b, 18°, 18b “F”）用一根内径为 6 毫米的软管与水源连接，并安装截止阀。

进水应满足以下条件：

| | 最小 | 最大 |
|------------|----------------|-----------------|
| 进水压力 | 1 bar | 8 bar |
| 电导率(25 °C) | 125 μ S/cm | 1250 μ S/cm |
| 杂质尺寸 | - | 0.1 mm |



不要使用软化水或除去矿物质的水
建议安装截止阀及线网尺寸小于 50 微米的过滤器在进水处

排水管必须通过一可耐温 100°C 的内径为 22 毫米的橡胶或塑料软管与建筑排水连接在一起，此软管须与加湿器底部的排水管固定在一起。(图 17a,17b, 18 a, 18b,C)

确保在管道中安装弯管以防止回流和臭气，并保证排水有不低于 1% 的坡度。

警告：从加湿罐中的排水温度很高，加湿罐排水管不能与任何电线接触，它必须垂直向下。

冷凝水排水管连接

排水通过内径为 25 毫米的橡胶或塑料软管与建筑排水连在一起。此管与冷凝盘底部连接 (图 17a., 17b, 18a, 18b D) 确保排水有不低于 1% 的落差。

如机组装有加湿器, 冷凝排水则接到加湿器水盘中。

如选用冷凝水泵, 水泵应低于排水连接位, 水泵压力必须足以排走冷凝水

水冷冷凝器连接 (SDW – SUW)

制冷系统的水冷冷凝器与冷却水管相连, 水流方向应正确。低进高出, “T”为入水口, “U”为出水口

如水温低于空气的露点温度, 应在水管外包覆保温材料以防管壁结露, 保温材料的包覆应不影响阀门和接头的使用和维护。

机组底部的水管连接孔应封闭以防气流旁通。

注意: 冷却水压不应超过 1000Kpa (10bar)

水管连接

| 型号 | 0151 | 0251 | 0331 | 0351 | 0501 | 0601 |
|---------|-----------|------|---------|------|------|------|
| I 冷凝进水管 | 1/2" G.f. | | 1" G.f. | | | |
| U 冷凝出水管 | 1/2" G.f. | | 1" G.f. | | | |

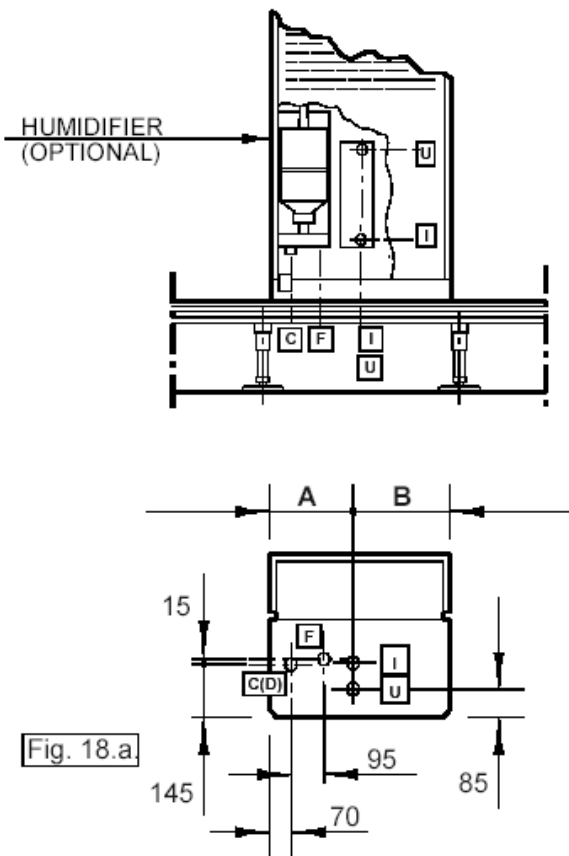
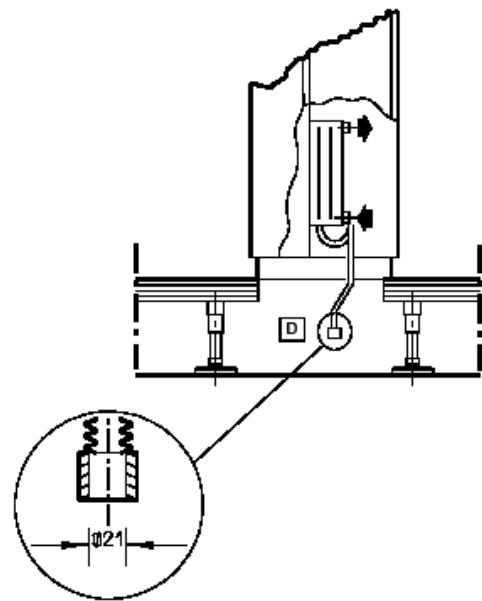


Fig. 18.a

SDW



| | 0151 | 0251 | 0331 | 0351 | 0501 | 0601 |
|---|------|------|------|------|------|------|
| A | 195 | 195 | 320 | 360 | 630 | 630 |
| B | 295 | 295 | 380 | 490 | 570 | 570 |

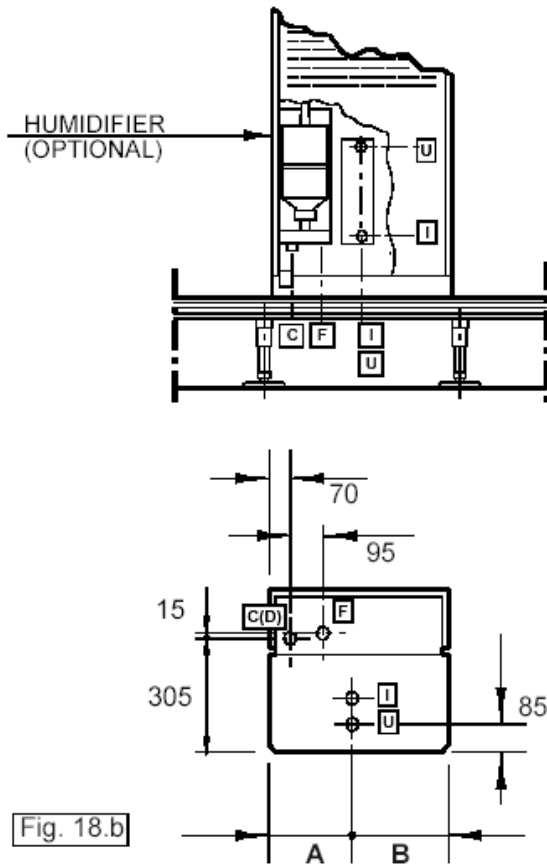
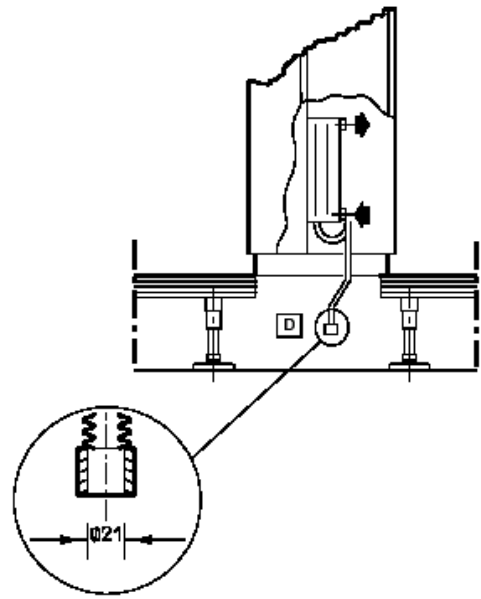


Fig. 18.b

SUW



| | 0151 | 0251 | 0331 | 0351 | 0501 | 0601 |
|---|------|------|------|------|------|------|
| A | 195 | 195 | 320 | 360 | 630 | 630 |
| B | 295 | 295 | 380 | 490 | 570 | 570 |

电气连接



正确电气连接,符合当地安全法规是极其重要的,这样可以防止意外的发生和确保长期无故障运行。

电气屏

当进行机组电气部分工作时,须确定关闭电源以及空气开关处于“O”位置;

连接电源线

- **检查** 供电电压、频率及相数与电气面板保护盒上所示是否相符
- 输入电缆通过机组底部穿过,也可通过侧板或背板的预留孔穿过。
- **固定** 电缆线与 IM 端子并将端子螺丝拧紧。

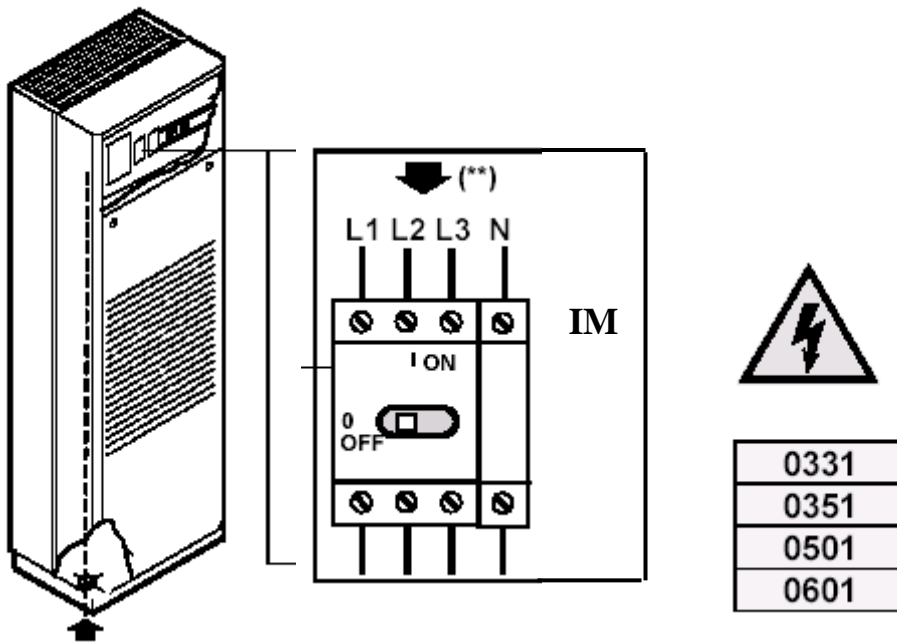
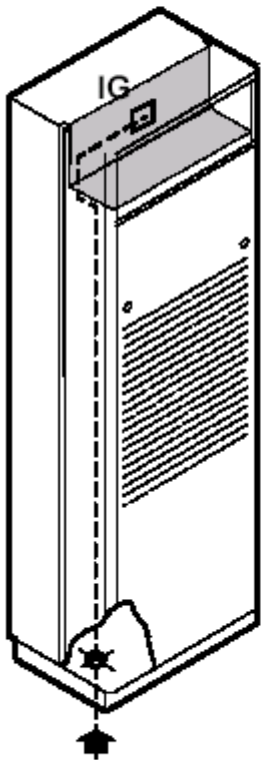
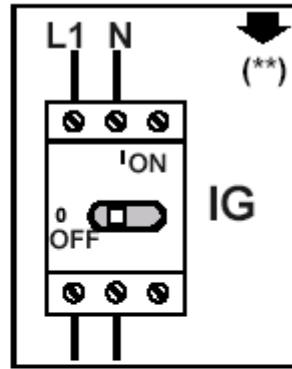


Fig. 19.

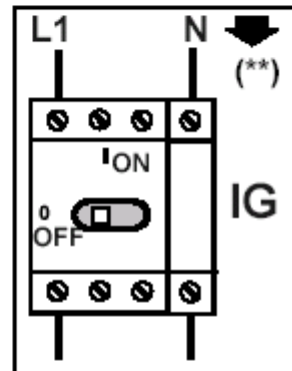


| |
|------|
| S*C |
| 0200 |
| 0250 |
| 0300 |
| 0400 |



Q.E.

0600
(C - D versions)



0600
(T - H versions)

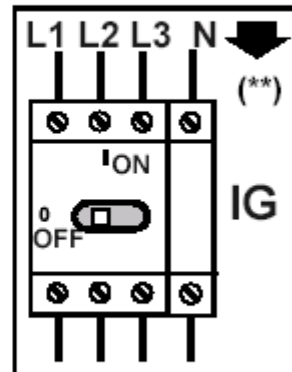


Fig. 20.

(**) Supply cable (supplied by the customer).

输入电缆线

根据机组特性、应用和安装选择正确的输入电缆线，输入电缆线的选择必须考虑整机的最大消耗电流以免电压降低(额定输入电压公差为 $\pm 10\%$)。

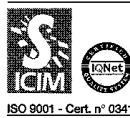
| MODEL | C VERSION | | T VERSION (*) | | D VERSION | | H VERSION (*) | |
|-------------------|-------------|----------|---------------|----------|-------------|----------|---------------|----------|
| | LINE | FUSE (a) | LINE | FUSE (a) | LINE | FUSE (a) | LINE | FUSE (a) |
| S*A0151 - S*W0151 | 2x2.5+2.5PE | 40A | 2x2.5+2.5PE | 40A | 2x4+4PE | 40A | 2x4+4PE | 40A |
| S*A0251 - S*W0251 | 2x2.5+2.5PE | 40A | 2x2.5+2.5PE | 40A | 2x4+4PE | 40A | 2x4+4PE | 40A |
| S*A0331 - S*W0331 | 4x1.5+1.5PE | 30A | 4x1.5+1.5PE | 30A | 4x2.5+2.5PE | 40A | 4x4+4PE | 40A |
| S*A0351 - S*W0351 | 4x1.5+1.5PE | 40A | 4x1.5+1.5PE | 40A | 4x4+4PE | 40A | 4x4+4PE | 40A |
| SUA0501 - SUW0501 | 4x2.5+2.5PE | 40A | 4x2.5+2.5PE | 40A | 4x4+4PE | 40A | 4x4+4PE | 40A |
| SDA0501 - SDW0501 | 4x2.5+2.5PE | 40A | 4x2.5+2.5PE | 40A | 4x4+4PE | 40A | 4x4+4PE | 40A |
| SUA0601 - SUW0601 | 4x2.5+2.5PE | 40A | 4x2.5+2.5PE | 40A | 4x4+4PE | 40A | 4x4+4PE | 40A |
| SDA0601 - SDW0601 | 4x2.5+2.5PE | 40A | 4x2.5+2.5PE | 40A | 4x4+4PE | 40A | 4x4+4PE | 40A |

| MODEL | C VERSION | | T VERSION (*) | | D VERSION | | H VERSION (*) | |
|----------|-------------|----------|---------------|----------|-------------|----------|---------------|----------|
| | LINE | FUSE (a) | LINE | FUSE (a) | LINE | FUSE (a) | LINE | FUSE (a) |
| S*C 0200 | 2x1.5+1.5PE | 30A | 2x2.5+2.5PE | 40A | 2x1.5+1.5PE | 30A | 2x2.5+2.5PE | 40A |
| S*C 0250 | 2x1.5+1.5PE | 30A | 2x2.5+2.5PE | 40A | 2x1.5+1.5PE | 30A | 2x2.5+2.5PE | 40A |
| S*C 0300 | 2x1.5+1.5PE | 30A | 2x2.5+2.5PE | 40A | 2x1.5+1.5PE | 30A | 2x4+4PE | 40A |
| S*C 0400 | 2x1.5+1.5PE | 30A | 2x2.5+2.5PE | 40A | 2x1.5+1.5PE | 30A | 2x4+4PE | 40A |
| S*C 0600 | 2x1.5+1.5PE | 40A | 4x2.5+2.5PE | 40A | 2x2.5+2.5PE | 40A | 4x4+4PE | 40A |



重要告示

It is recommended to use a back-up protection upstream of the power supply cable for trip current I_{cc} up to 10kA.



UNIFLAIR ITALIA S.p.A.

Via dell'industria, 10
35020 BRUGINE (Padova) - Italy
Tel. +39 (0)49 9713211
Fax +39 (0)49 5806906

Internet: www.UNIFLAIR.com
E-mail: sales@uniflaircn.com

Manual code @ digit: **06MM014@00B0220**